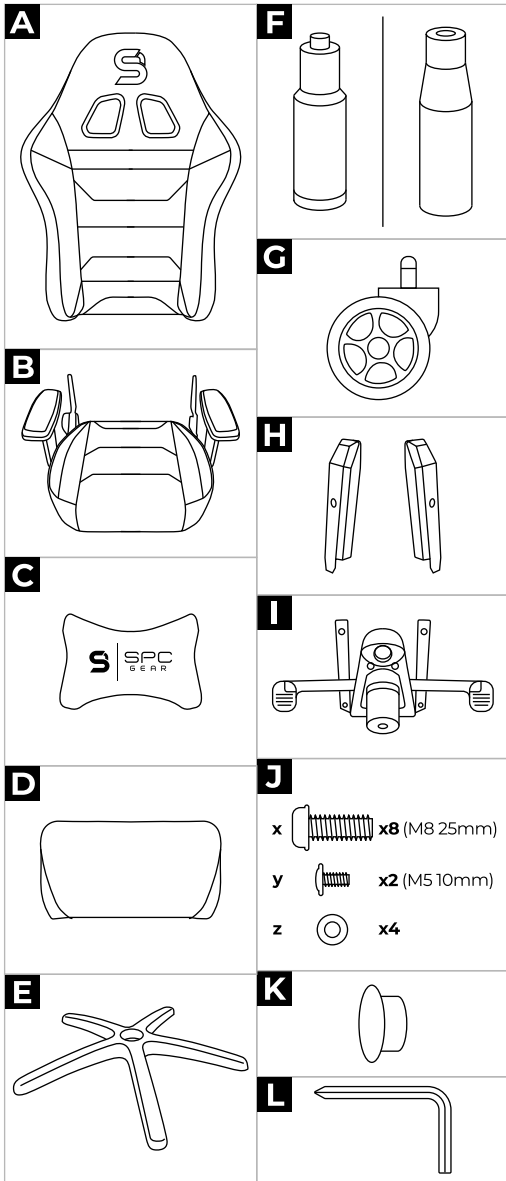
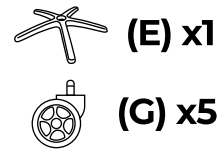
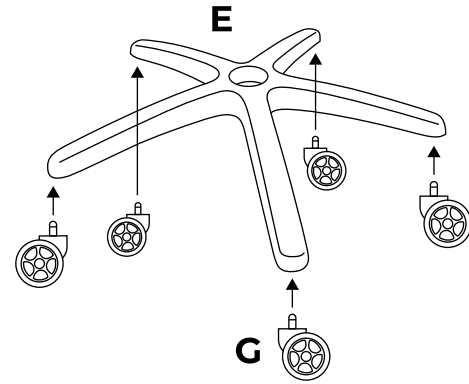




SPC  
GEAR



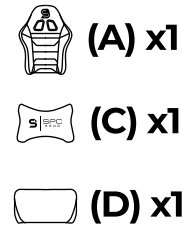
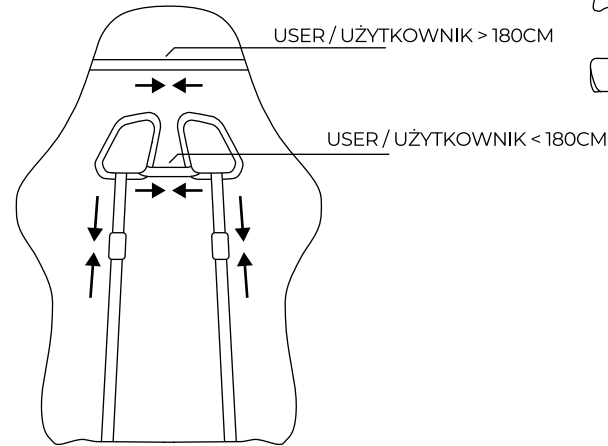
**1**



**EN:** Insert the casters (G) into the base (E) using force.

**PL:** Wciśnij kółka (G) w podstawę (E) używając siły.

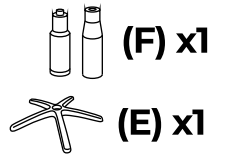
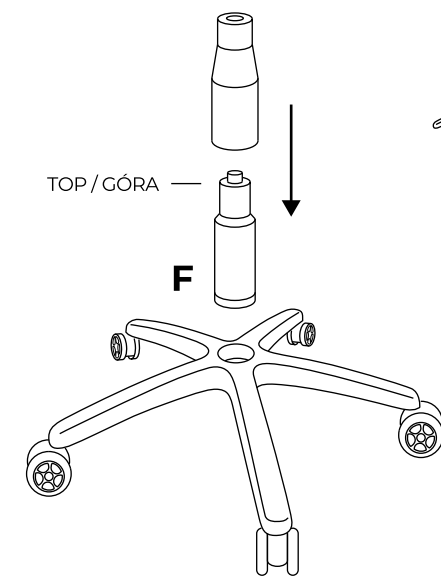
**3**



**EN:** Strap the head pillow (C) and lumbar pillow (D) to the backrest (A).

**PL:** Zamontuj do oparcia (A) górną (C) i dolną poduszkę (D) przy pomocy elastycznych pasów.

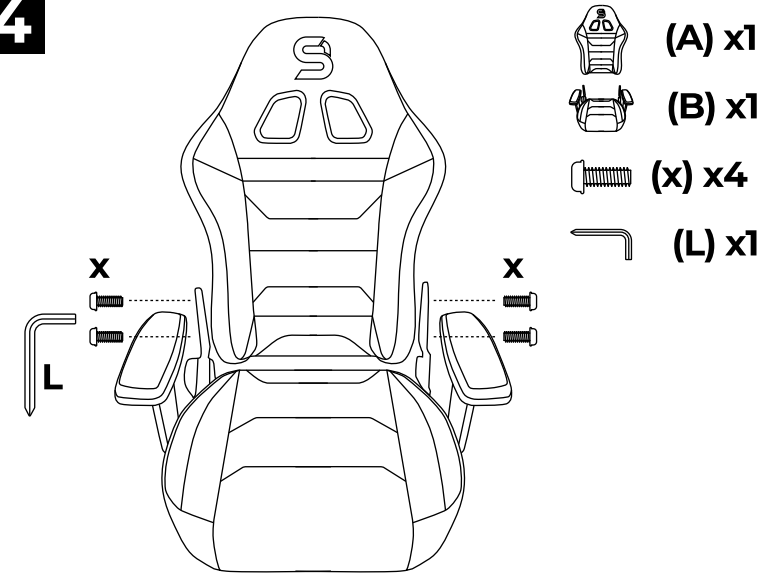
**2**



**EN:** Place the gas lift (F) in the middle of the base (E) and put the plastic cover on it.

**PL:** Umieść podnośnik gazowy (F) w środku podstawy (E) i nałóż na niego plastikową osłonę.

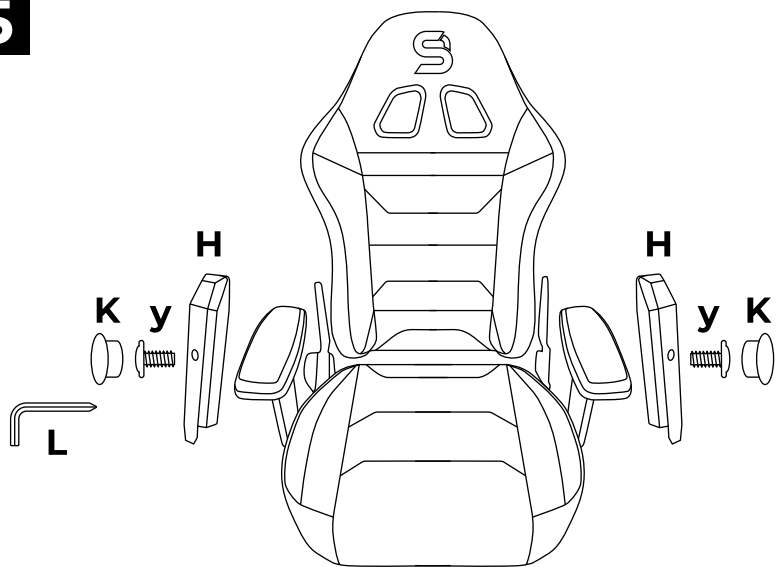
**4**



**EN:** Assemble the backrest (A) to the seat (B) using M8x25mm screws (x) and hexagon key wrench (L).

**PL:** Przykręć oparcie (A) do siedziska (B) używając śrubek M8x25mm (x) i klucza imbusowego (L).

SR800

**5**

- (A) x1
- (B) x1
- (H) x2
- (K) x2
- (y) x2
- (L) x1

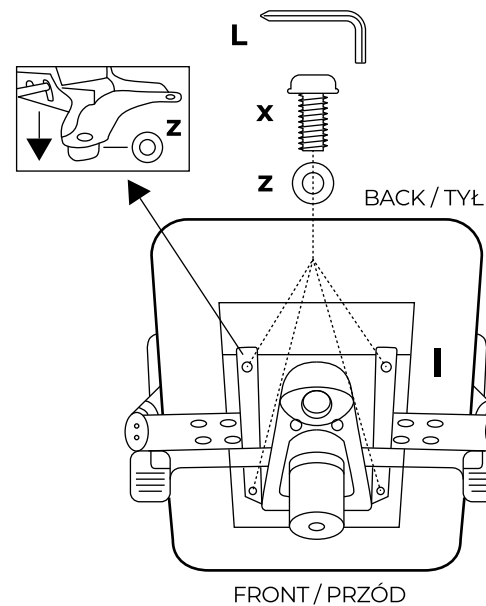
**EN:** Assemble the covers (H) to the metal brackets using small screws (y). Use the plug buttons (K) to hide screw holes.

**PL:** Przykręć maskownice (H) używając małych śrubek (y). Załóż zaślepki (K) żeby ukryć śrubki.

**7**

**EN:** Insert top of the gas lift into to the mounting hole of the mechanism under the seat (you may need help of another person). Push the seat down firmly.

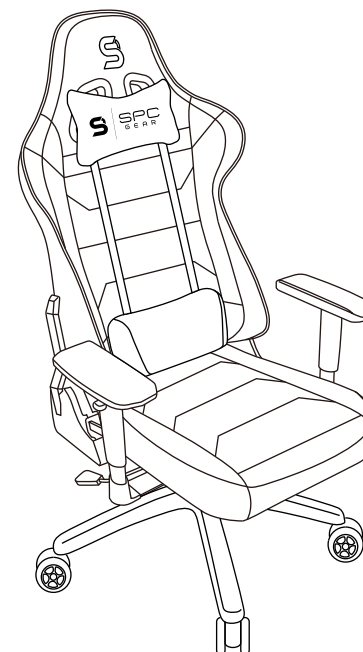
**PL:** Połącz podnośnik gazowy z otworem montażowym w mechanizmie pod siedziskiem (może być potrzebna pomoc drugiej osoby). Dopchnij siedzisko w dół.

**6**

- (B) x1
- (I) x1
- (x) x4
- (z) x4
- (L) x1

**EN:** Using M8x25mm screws (x) and washers (z), assemble the mechanism (I) to the seat as shown.

**PL:** Używając śrubek M8x25mm (x) oraz podkładek (z) przykręć mechanizm (I) do siedziska w sposób pokazany na obrazku.

**8**

**EN:** Well done.

**PL:** Dobra robota.